

# POŽADAVKY NA ODSTRAŇOVÁNÍ BARIÉR PRO OSOBY S POHYBOVÝM POSTIŽENÍM

Ing. arch. Jan Tomandl, Ph.D.

Seminář k národnímu rozvojovému programu mobility pro všechny

BEZBARIÉROVÁ MĚSTA A OBCE

20.4.2023

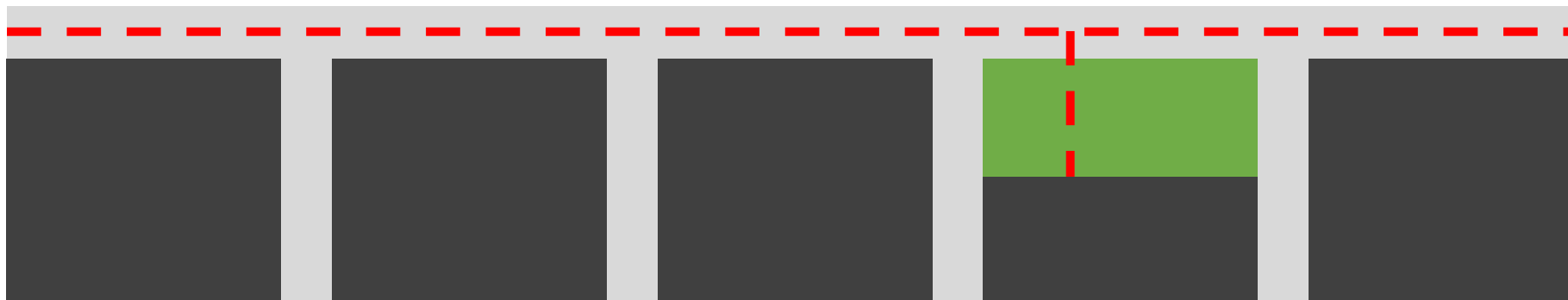
## CÍLOVÁ SKUPINA



Smysl záměru – systematické odstraňování bariér v obci

## TRASA + OBJEKT

Objekt/y musí ležet na trase



Výjimku tvoří budovy škol (přístup od vyhrazeného parkovacího stání)

# TRASA

Základní parametry vycházejí z legislativních předpisů a ČSN



- podélný sklon 8,33 %
- příčný sklon 2 %



- šířka min. 1500 mm
- zúžení min. 900 mm



- upravené přechody pro chodce a místa pro přecházení
- převýšení max. 20 mm



- povrch musí být rovný, pevný a upravený proti skluzu

# OBJEKT



- napojení na trasu
- parkování
- vstup do budovy
- pohyb v budově (vertikální, horizontální)
- hygienické zařízení

# OBJEKT

- napojení na trasu – výkres koordinální situace (vazba trasy na vstup do objektu)
- vyhrazená parkovací stání



- rozměry
- přístup na chodník



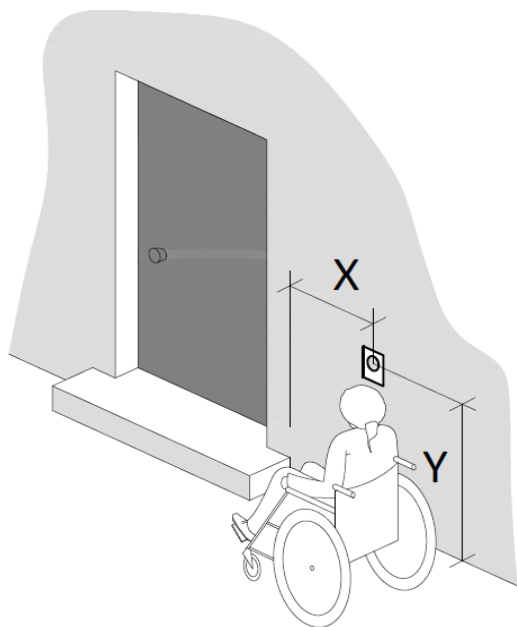
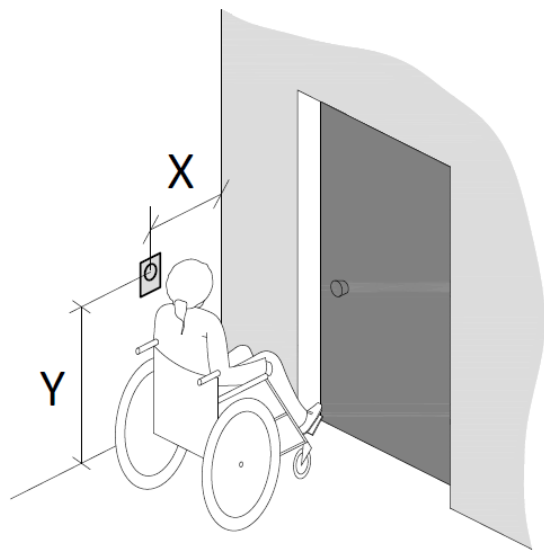
- sklon



- povrch

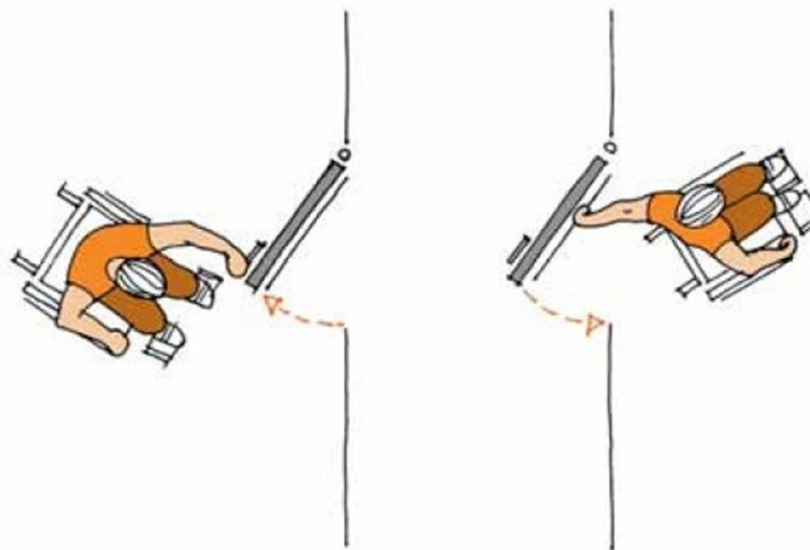
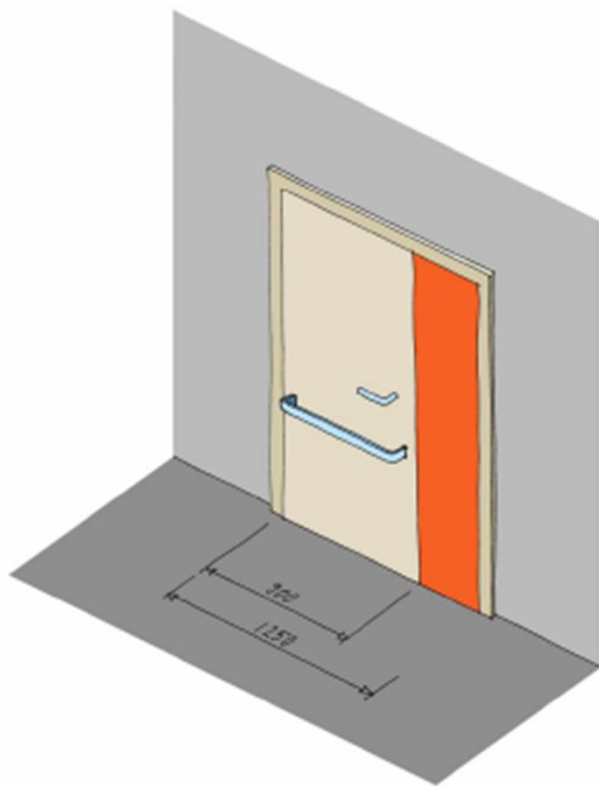
# OBJEKT

- vstup do budovy – umístění zvonkové signalizace



# OBJEKT

- vstup do budovy – šířka vstupu, prostor v zádveří





# OBJEKT

- vstup do budovy – šířka vstupu, prostor v zádveří



# OBJEKT

- vstup do budovy – vedlejší vstup



# OBJEKT

- pohyb v budově (vertikální, horizontální)



- výtah



- bezbariérová rampa



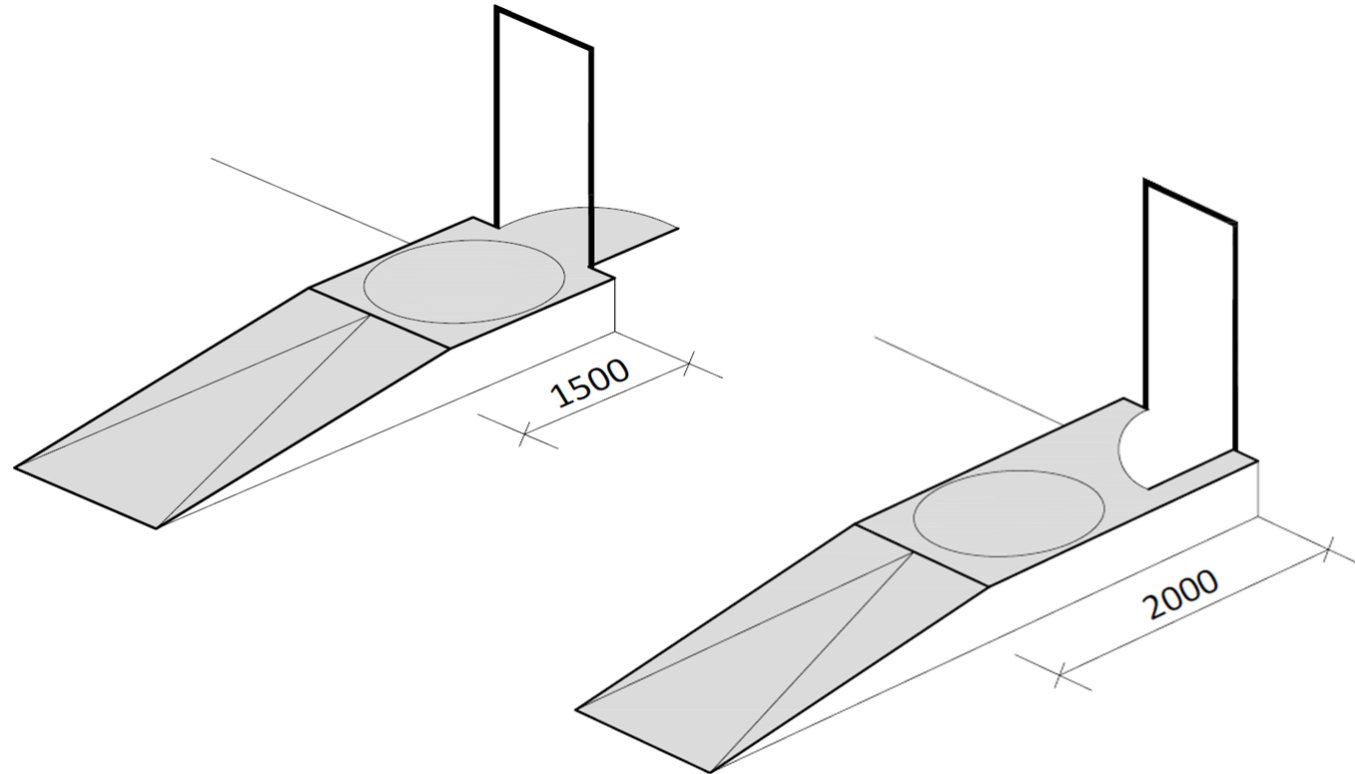
- svislá a šikmá  
schodišťová plošina

Schodolez ani ližiny neslouží k zajištění bezbariérového přístupu

# OBJEKT

pohyb v budově – bezbariérová rampa

- sklon, šířka, délka
- manipulační prostor
- zábradlí, madla



# OBJEKT

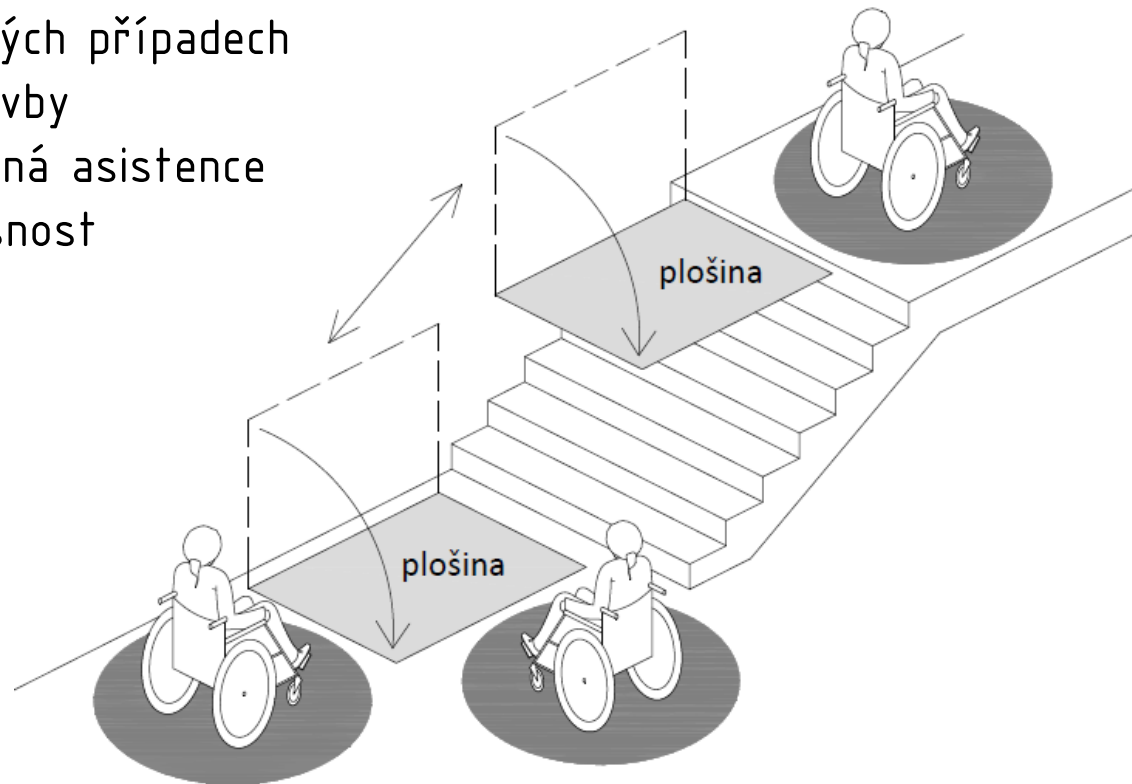
pohyb v budově – bezbariérová rampa



# OBJEKT

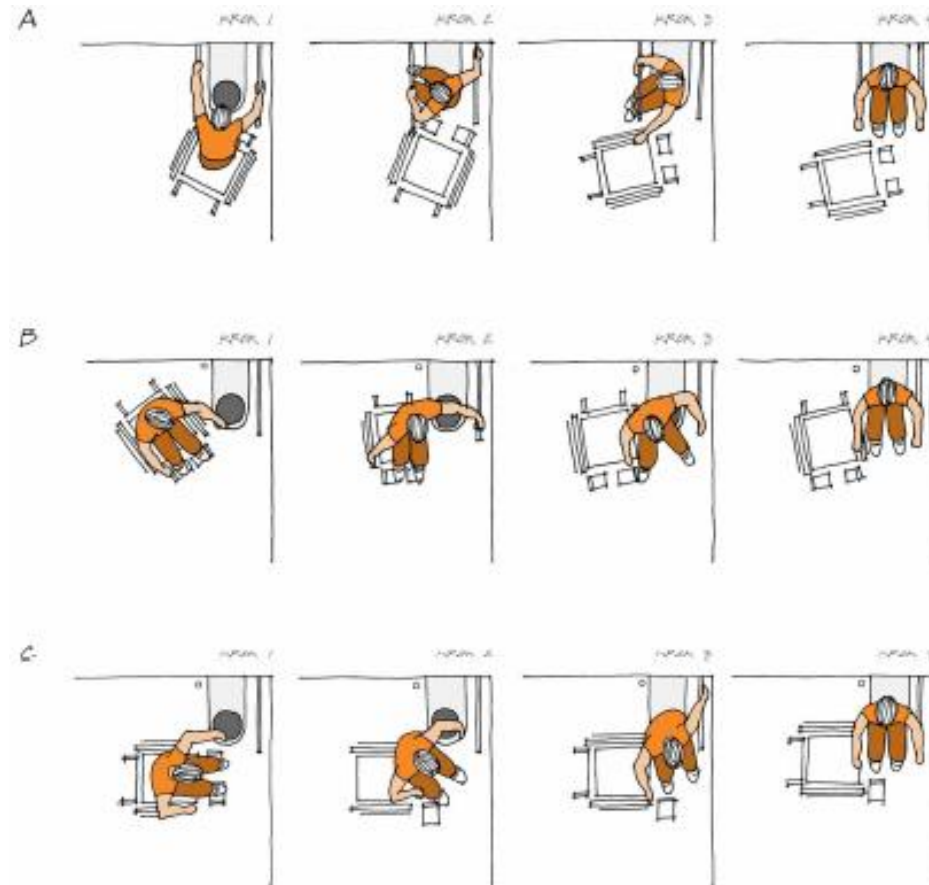
pohyb v budově – svislá a šikmá schodišťová plošina

- v odůvodněných případech u změny stavby
- většinou nutná asistence
- omezená nosnost
- poruchovost
- pomalá jízda



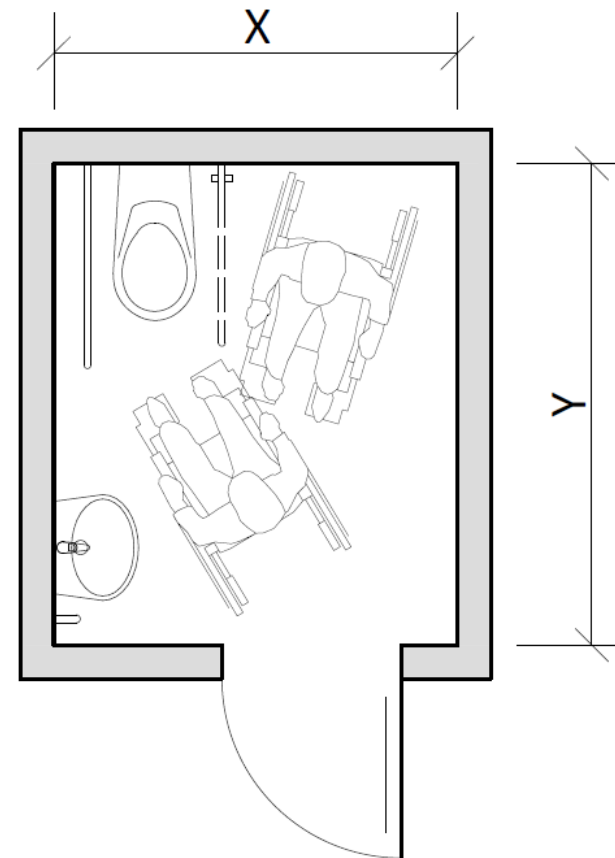
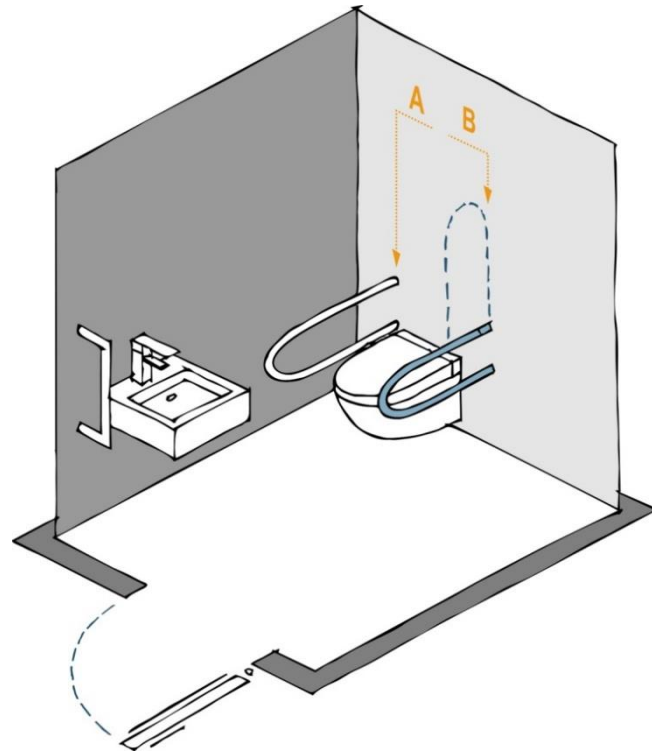
# OBJEKT

hygienické zařízení – způsob přisedání na WC mísu



# OBJEKT

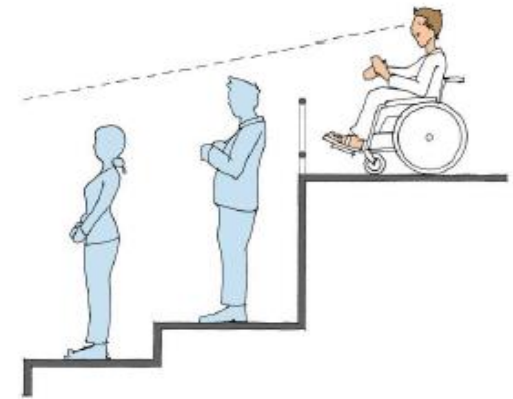
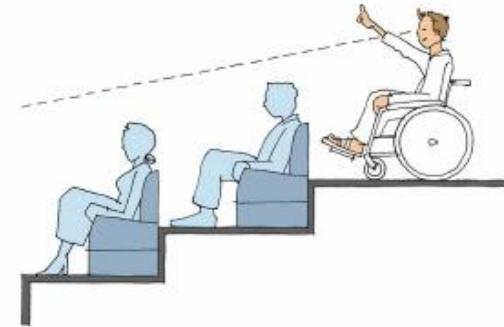
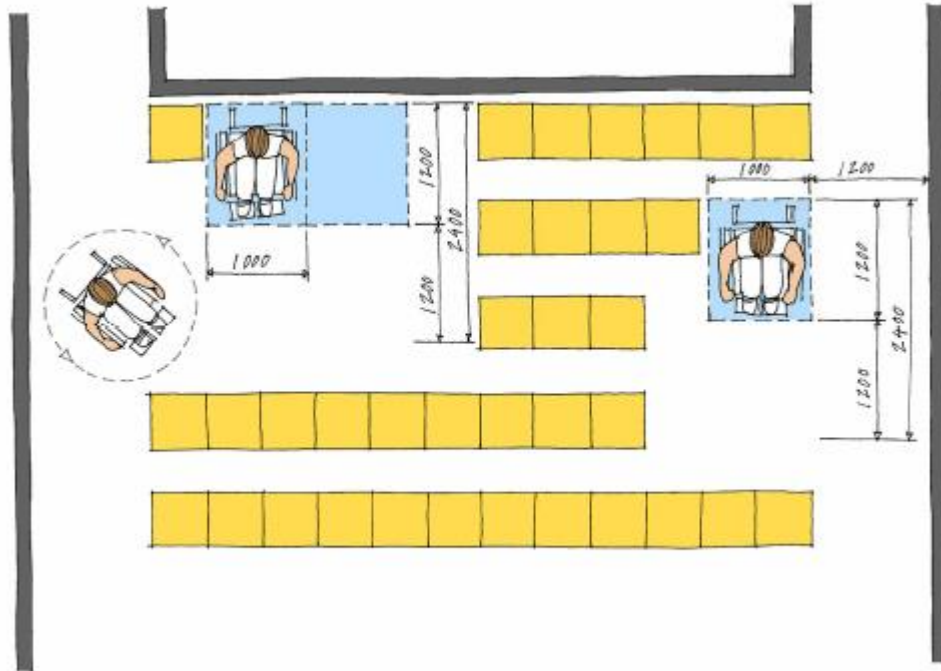
hygienické zařízení – dispozice WC kabiny





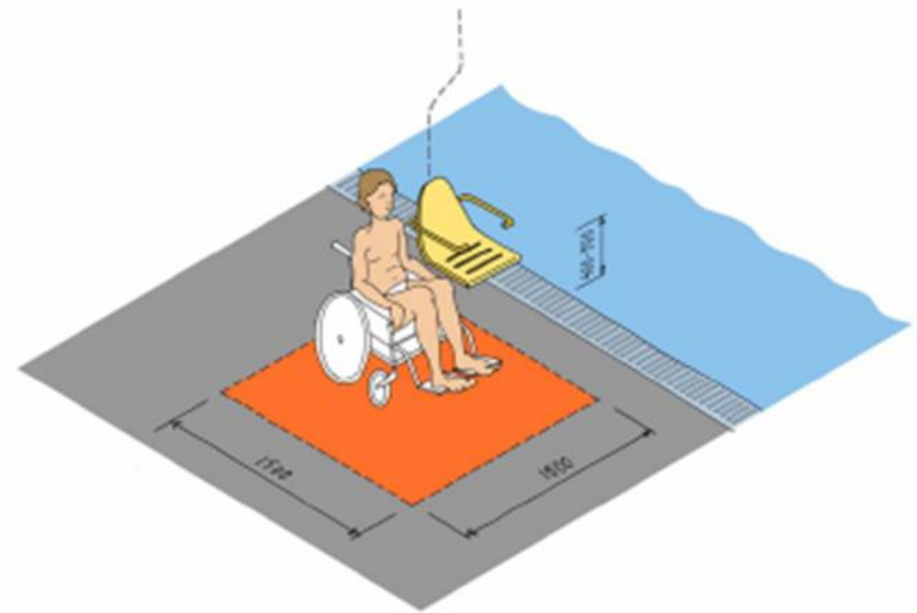
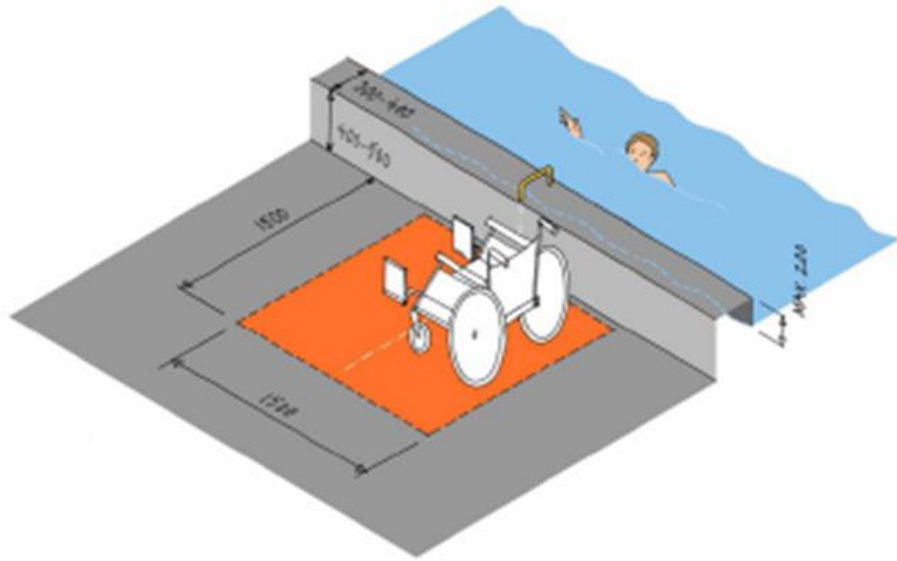
# OBJEKT

specifické druhy staveb



# OBJEKT

specifické druhy staveb



V případě sportovních staveb – řešení z pohledu sportovce i diváka

# DĚKUJI ZA POZORNOST

Ing. arch. Jan Tomandl, Ph.D.

2023

